

## PROFILÉ DE LINTEAU EXT

Cher partenaire,

Dans la présente Plaquette produit, vous trouverez des informations concernant les modifications ayant été apportées à la configuration des portes de garage équipées de ressorts de traction **TOORS GUARDY EXT**.

Sur la base des demandes émanant du marché, les nouvelles commandes de portes de garage équipées de ressorts de traction TOORS GUARDY EXT seront dorénavant livrées avec un profilé de linteau peint en couleur RAL 9010 (blanc) et intégrant un joint bas. Nous remplaçons de ce fait le profilé galvanisé comportant un joint à rupture de pont thermique que nous fournissons jusqu'à présent. Ces modifications n'ont bien entendu aucun impact sur le prix des profilés.

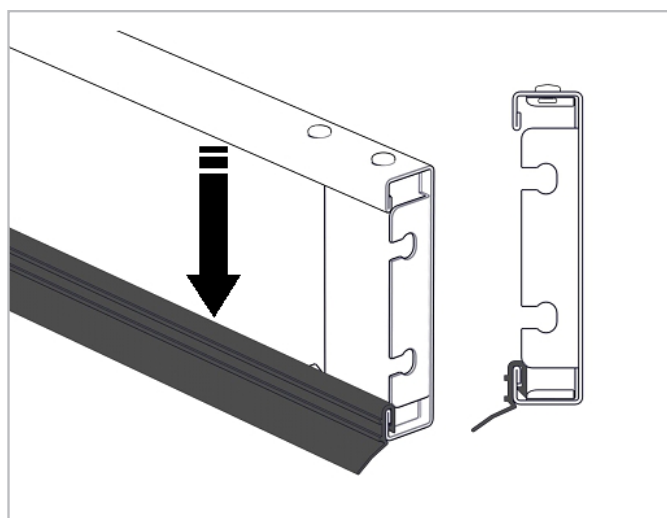
Le joint à rupture de pont thermique et la peinture du profilé de linteau dans une autre couleur restent bien sûr disponibles sous forme d'options.

## SPÉCIFICATIONS

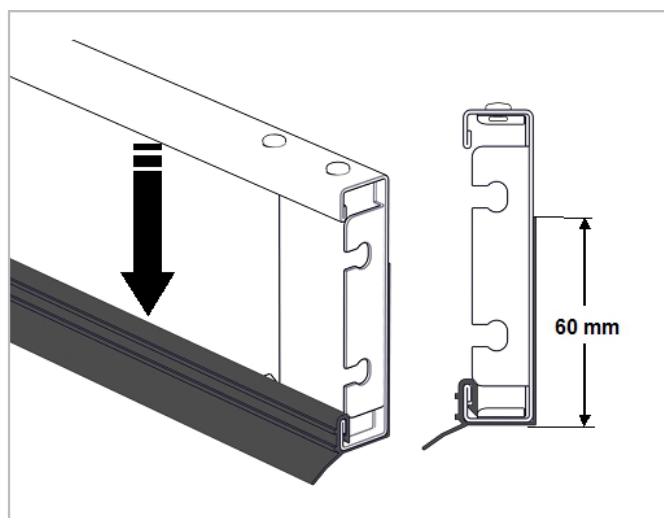
- RAL 9010
- Joint bas



**Standard:**



**En option:**



Si vous avez des questions par rapport à ce produit, merci de contacter l'entreprise TOORS.

[www.toors.fr](http://www.toors.fr)